



こころをつなげる ゆかりのお墓

YUKARINO

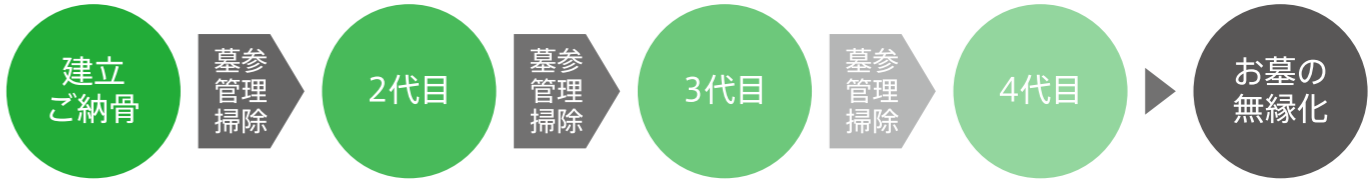
ユカリノ

移りゆく時代の中でも大切に感じていたい縁の人・時・場所。
こころと心を繋ぐお墓「YUKARINO」は故人への想いを
大切にした新たな供養・納骨のカタチです。



新しい供養・納骨のカタチのご提案

祭祀の変化が著しい現在、代々墓（従来通りの墓石）は様々な問題に直面しています。
都市部への人口集中、少子化等による生活拠点と墓所の不一致より発生している「墓じまい」や承継意識の変化にともなう「お墓の無縁化」は、大きな社会問題となっています。



2つの解決策

YUKARINO

「先祖代々」や「〇〇家代々」ではなく、夫婦墓・個人墓として、墓地・墓石を一定期間ご使用いただく形です。契約期間経過時に、永代供養墓に合祀させていただきます、寺院にて永代供養させていただきますという考え方です。



特徴

ご納骨されてからの契約期間中は、独立したお家のお墓としてお参りいただけます。ご使用期間は限られますが、小型でリーズナブルな上、承継や墓所・墓石の管理のご心配は一切ありません。

このような方におすすめします

- すぐに永代供養墓に納骨、合祀されることを躊躇される方
- 期限付でも、当面は固有のお参りできるお墓がほしい方
- お墓の承継を望まれない、代々墓は不要とお考えの方
- お墓を継いでいかれる方がおられない方
- お墓承継の負担を次の世代にかけたくないとお考えの方
- お墓・納骨の予算をおさえたい方

永代供養墓

ご遺骨を永代供養墓にて一定期間保管させていただき、その後合祀させていただく形です。ご希望によっては、即時合祀も可能です。いずれの場合も、寺院にて管理し、定期的なご法要と永代供養をさせていただきますという考え方です。



特徴

お墓承継の見込みがない方など、比較的安価にて永代にわたり供養をしていただけます。お寺にて定期的供養祭をしていただくことで、なかなかお参りができない方も安心してご利用いただけます。

このような方におすすめします

- お墓を継いでいかれる方が遠方におられ、故郷へ戻られる見込みがない方
- お墓の承継を望まれない、お墓承継者がおられない方
- 独身・単身の方
- お墓承継の負担を次の世代にかけたくないとお考えの方
- お墓・納骨の予算をおさえたい方

もっと色々あっていい「供養」のカタチ、「納骨」のカタチ。

時代の流れと共に、文化も様々に変わってきています。同様に、ご供養・ご葬儀に対する考え方も多種多様となってきています。代々承継していくこれまでのお墓だけではなく、一人ひとりのライフスタイル、家族構成、環境に合わせた、供養、納骨の選択肢が求められています。「終活」という言葉が定着し、ご逝去後の埋葬の方法をご自身で選択される方も増加し、現時点だけでなく、将来を見据えた、承継の問題など、ご遺族のご負担を考慮し決められる方が増えています。

石材は、耐久性・美観ともに納骨施設の素材として最も優れています。また、伝統的な従来の墓石と同じ素材を使用する事で、受け入れられやすいものです。永きにわたり石材に向き合ってきた経験と実績を活かして、石材の魅力を充分引き出しつつ、そして変わりゆくニーズに必要な機能と美観を両立させた、新しい供養・納骨のカタチをご紹介します。

寺院、墓地・霊園を管理されている方へ

お墓の承継者不在、無縁化は大きな社会問題となっています。墓地やお墓が「荒れる」だけでなく、管理費の徴収も難しくなり、ひいては墓地・霊園の維持管理にまで影響を及ぼしかねない状況です。またこの様な状況に加え、新規建墓数も年々減少を続けています。一方で、2050年までは日本人の死亡者数は増加し続けるという推計も出ており、今まさに従来の承継型の「代々墓」だけでなく、様々なニーズに対応出来る納骨の仕組みが必要な時代となりました。

YUKARINOの特徴

「YUKARINO」は、従来の「お墓＝永代使用・代々承継」という概念を無くし、設定期間のみ個々のお墓としてご使用いただくことを前提とした、一種の「期限付きのお墓」をカタチにしたものです。契約期間終了後は、該当のお墓を撤去し、遺骨は合祀墓へ移動、同じ場所に新たにお墓を建立し新規の顧客に提供いただけるので、同じ敷地を繰り返し循環して活用することが可能となります。また比較的小サイズのため、空間の有効活用と、手頃な価格設定が期待でき、管理者にも顧客にも優しい商品となっています。期間終了後の合祀が前提のため、永代供養墓などの設置が必要となり初期費用はかかりますが、その分顧客のニーズ・ご予算に応じた多様な納骨プランの提案が可能となり、従来では対応できなかった顧客層を含め、需要者の増加が見込めます。

空き区画が少なくなってきた墓地・霊園の新規受注獲得方法として

墓地や霊園にある狭い空き地を有効活用するために

多様化するニーズに対応する必要があるとお考えの墓地・霊園

建立済の代々墓の墓じまい・墓ばなれの対応の受け皿として

YUKARINOの活用例

散骨など、最初から合祀したのでは取り戻せない最終の「納骨のカタチ」を、永代供養墓・YUKARINOでお祀りしている期間にじっくり検討していただくことが可能です。

新規契約時・契約中にできること

- 永代供養墓へすぐに合祀。
- 永代供養墓に一定期間骨壺で安置し、後に合祀。
- YUKARINOに埋葬し、契約期間終了後永代供養墓に合祀。YUKARINO・永代供養墓ともに契約期間の設定プランを複数設けることで、更に選択の幅を拡張可能。
- 即合祀した場合を除き、従来型の代々墓等への変更。

契約期間終了後にできること

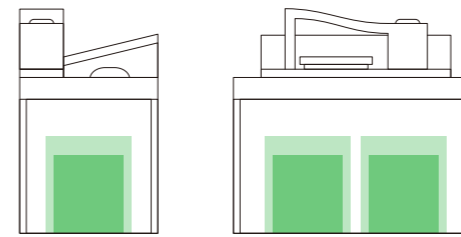
- 契約通り永代供養墓への合祀。事前の契約により、確認が取れない場合も実行が可能。
- 顧客の要望により現在の契約を期間延長。
- YUKARINOから永代供養墓安置へ移行。反対に永代供養墓安置からYUKARINOへの移行。
- YUKARINO・永代供養安置から従来型の代々墓への変更。

YUKARINO 仕様／納骨形式

■ TYPE A サイズ／620mm × 350mm

地下納骨／地上納骨／連結 兼用型

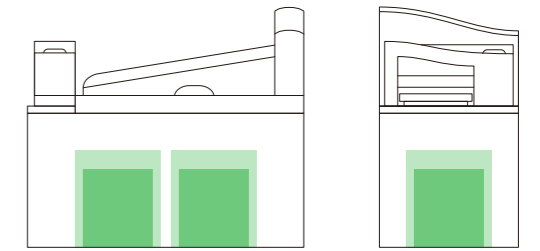
間口方向に2体の収骨が可能です。芝生地で地下納骨タイプ及び、地上納骨タイプとしてもご使用いただけます。また、複数連結して配置することもできます。



■ TYPE B サイズ／350mm × 700mm

地下納骨／地上納骨／連結 兼用型

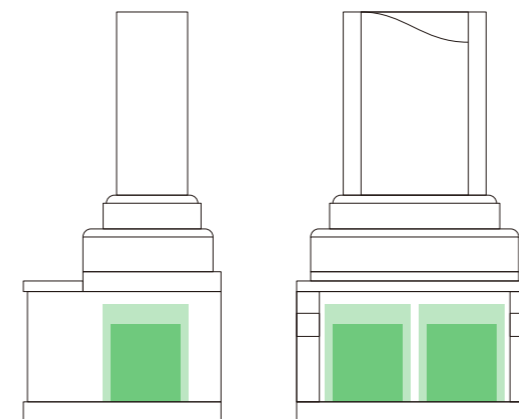
奥行方向に2体の収骨が可能です。芝生地で地下納骨タイプ及び、地上納骨タイプとしてもご使用いただけます。また、複数連結して配置することもできます。



■ TYPE C サイズ／600mm × 500mm

地上納骨型

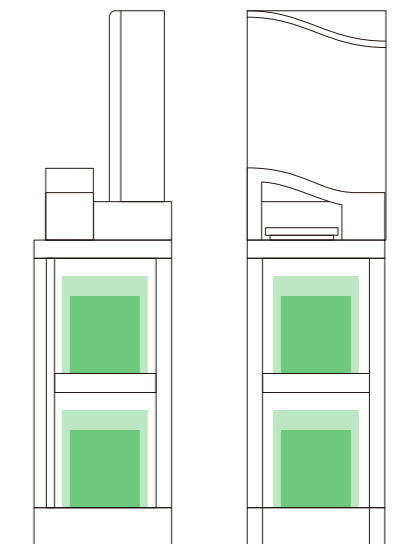
地上納骨型の小型墓石デザインです。従来の墓石形状と類似しており、通常墓石として親しみやすい設計です。比較的長期間ご使用いただくのに最適です。



■ TYPE D サイズ／350mm × 350mm

地上納骨・連結型

高さ方向に2体の収骨が可能です。敷地を選ばず狭い区画でも多数の配置ができ、背中合わせの設置も可能です。強度的に複数連続しての配置を推奨します。



7寸骨壺サイズ

6寸骨壺サイズ

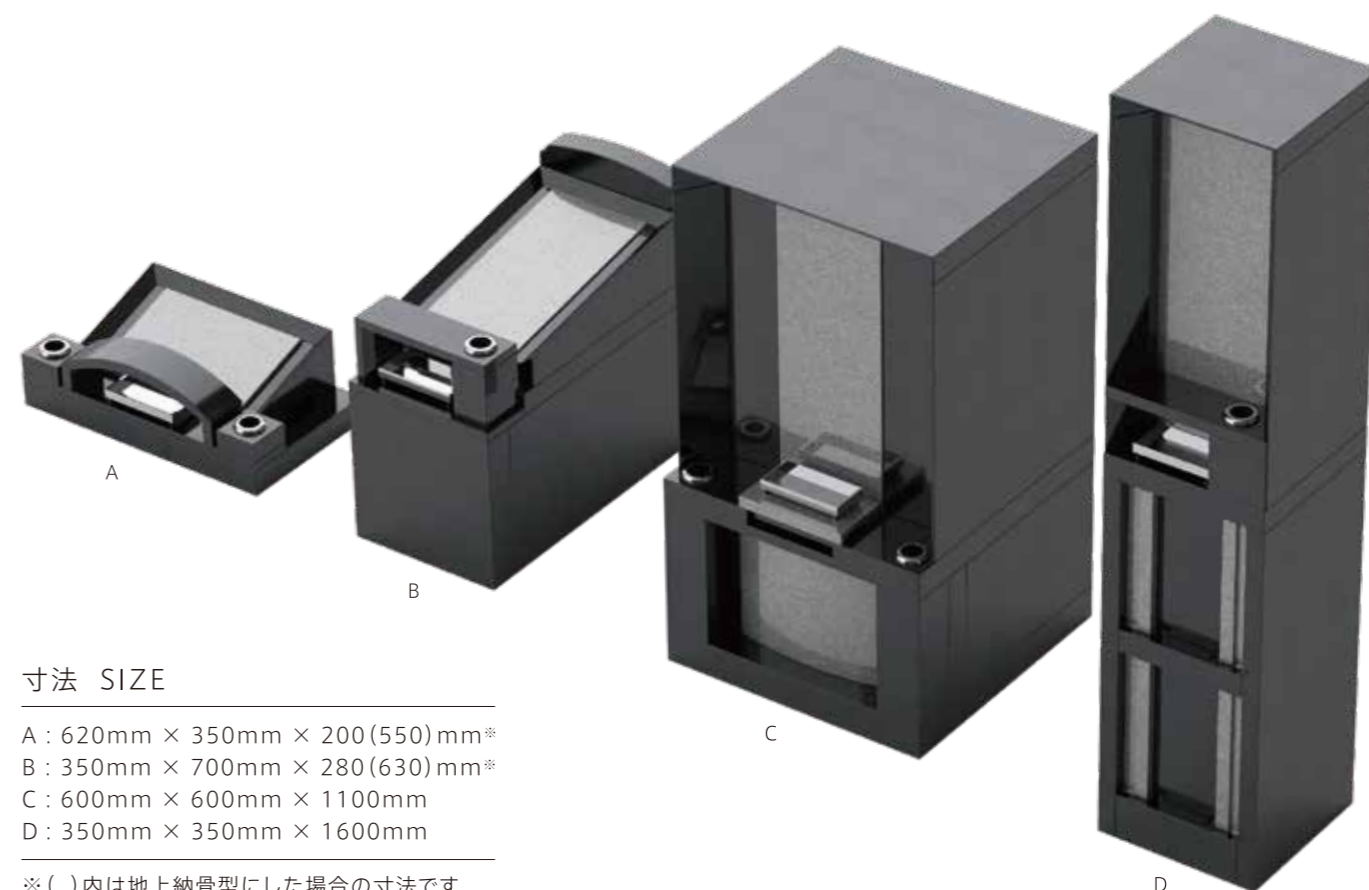
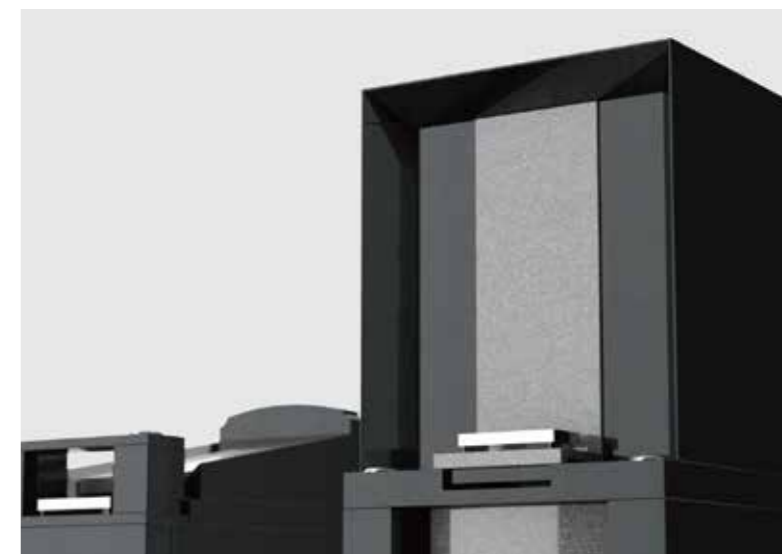
※TYPE C は LOCUS I・II・IIIには対応していません。
※TYPE A・B・D は VIDAには対応していません。



CUBE キューブ

悠久の時間を刻むにふさわしい
静寂で重厚な祈りの場所。

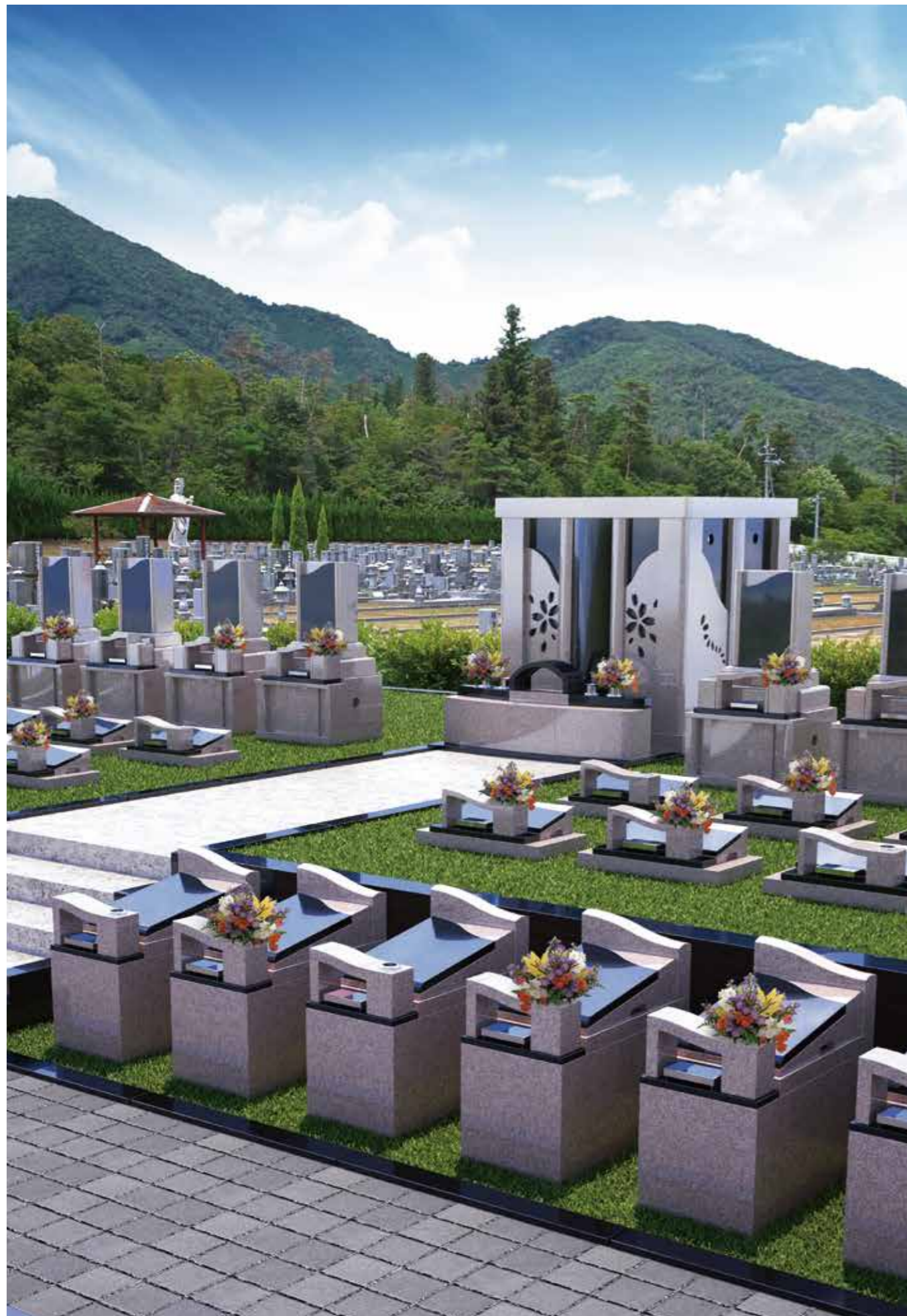
PC工法を使用して、抜群の安全性能を誇る永代供養墓「HISTORIA」シリーズ。その中で最も人気のあるCUBEのデザインを継承したラインナップです。シンプルで重厚に見える外観に加え、2つの黒系石種の濃淡対比を活かした美しいデザインです。



寸法 SIZE

A : 620mm × 350mm × 200(550)mm*
 B : 350mm × 700mm × 280(630)mm*
 C : 600mm × 600mm × 1100mm
 D : 350mm × 350mm × 1600mm

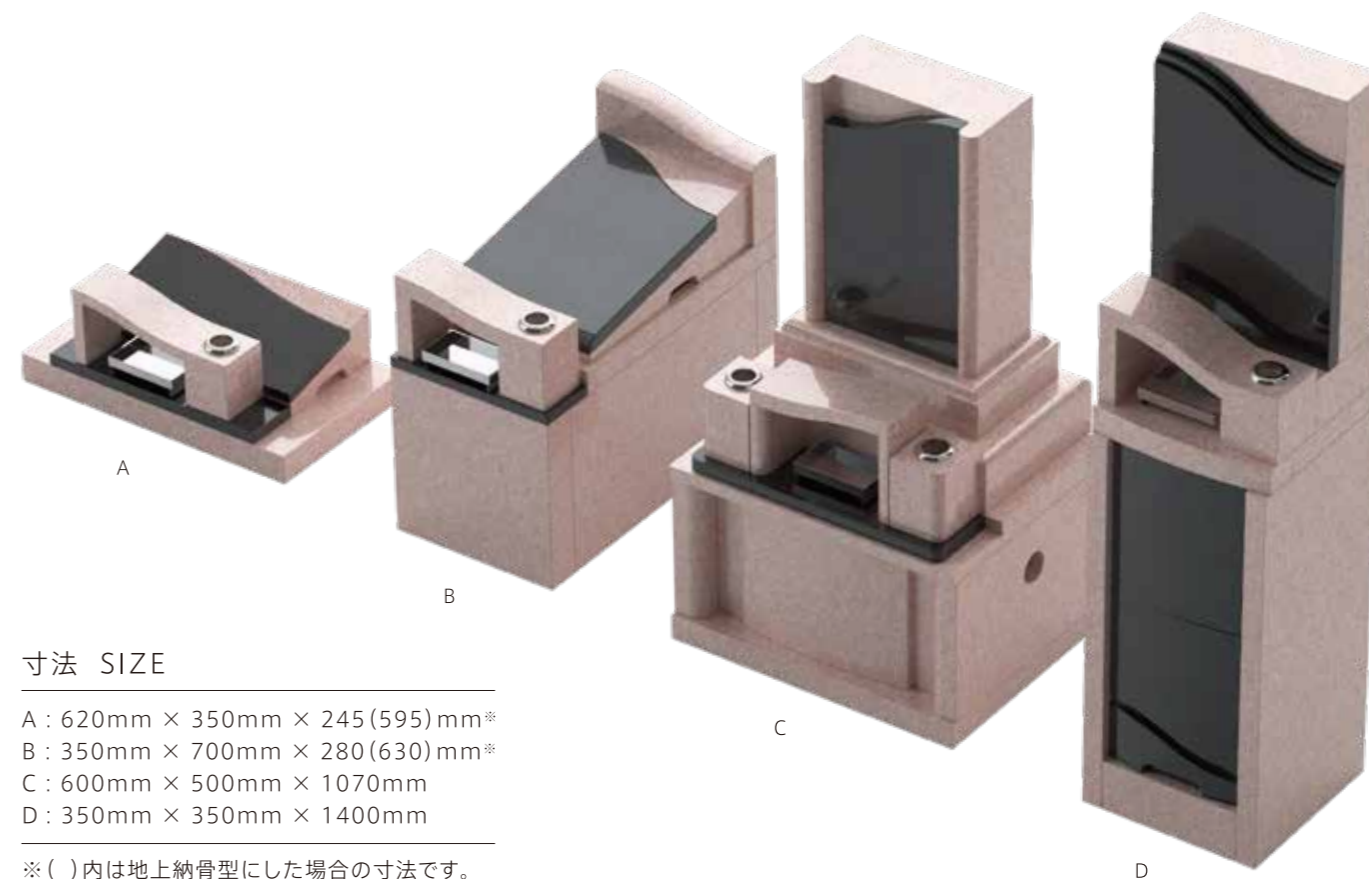
※()内は地上納骨型にした場合の寸法です。



桜 SAKURA

桜の花に想いを込めて、
思い出と面影が静かに佇む安らぎの碑。

オリジナル永代供養墓「桜」に調和した
デザイン墓石のシリーズです。
全体的に平面が多い設計ですが、要所
に曲面のパーツを適用して柔らかさを
表現しました。また石はピンク系石種と
黒系石種の組合せを使用しコントラスト
が墓地・墓苑の緑の中で鮮やかに映え
るデザインです。



寸法 SIZE

A : 620mm × 350mm × 245(595)mm*
B : 350mm × 700mm × 280(630)mm*
C : 600mm × 500mm × 1070mm
D : 350mm × 350mm × 1400mm

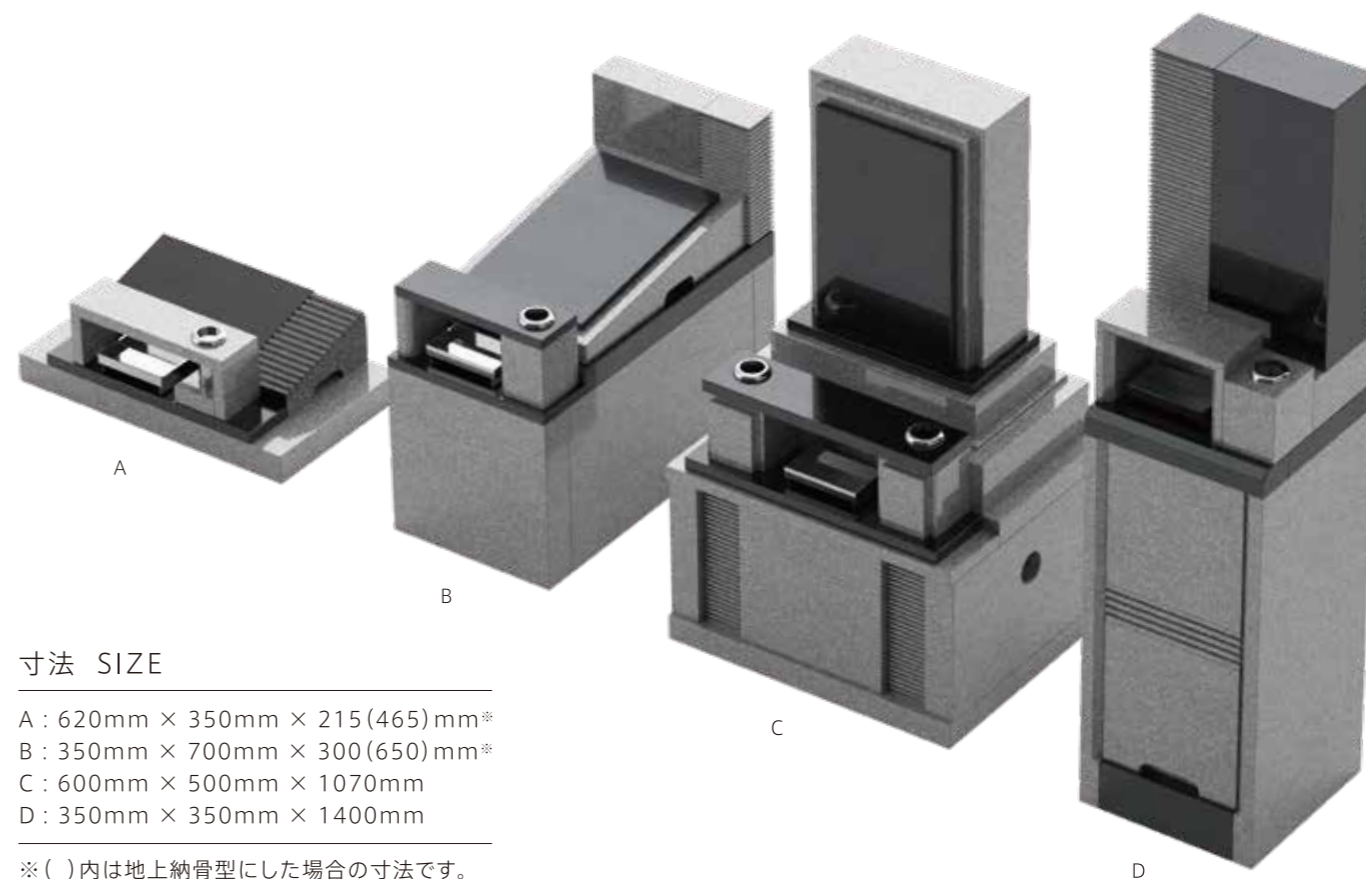
※()内は地上納骨型にした場合の寸法です。



階 KIZAHASHI

一歩一歩刻んだ歴史は家族の礎。
その足跡を心に刻み偲ぶ聖地。

オリジナル永代供養墓「階」に調和した
デザイン墓石のシリーズです。
全体的に落ち着いたイメージですが、墓
石ではあまり使用されないスリット加工
を取り入れアクセントとなっています。
白系石種と黒系石種の組合せで構成さ
れ、どのような墓地・霊園にもフィットす
るデザインになっています。



寸法 SIZE

A : 620mm × 350mm × 215(465)mm*
B : 350mm × 700mm × 300(650)mm*
C : 600mm × 500mm × 1070mm
D : 350mm × 350mm × 1400mm

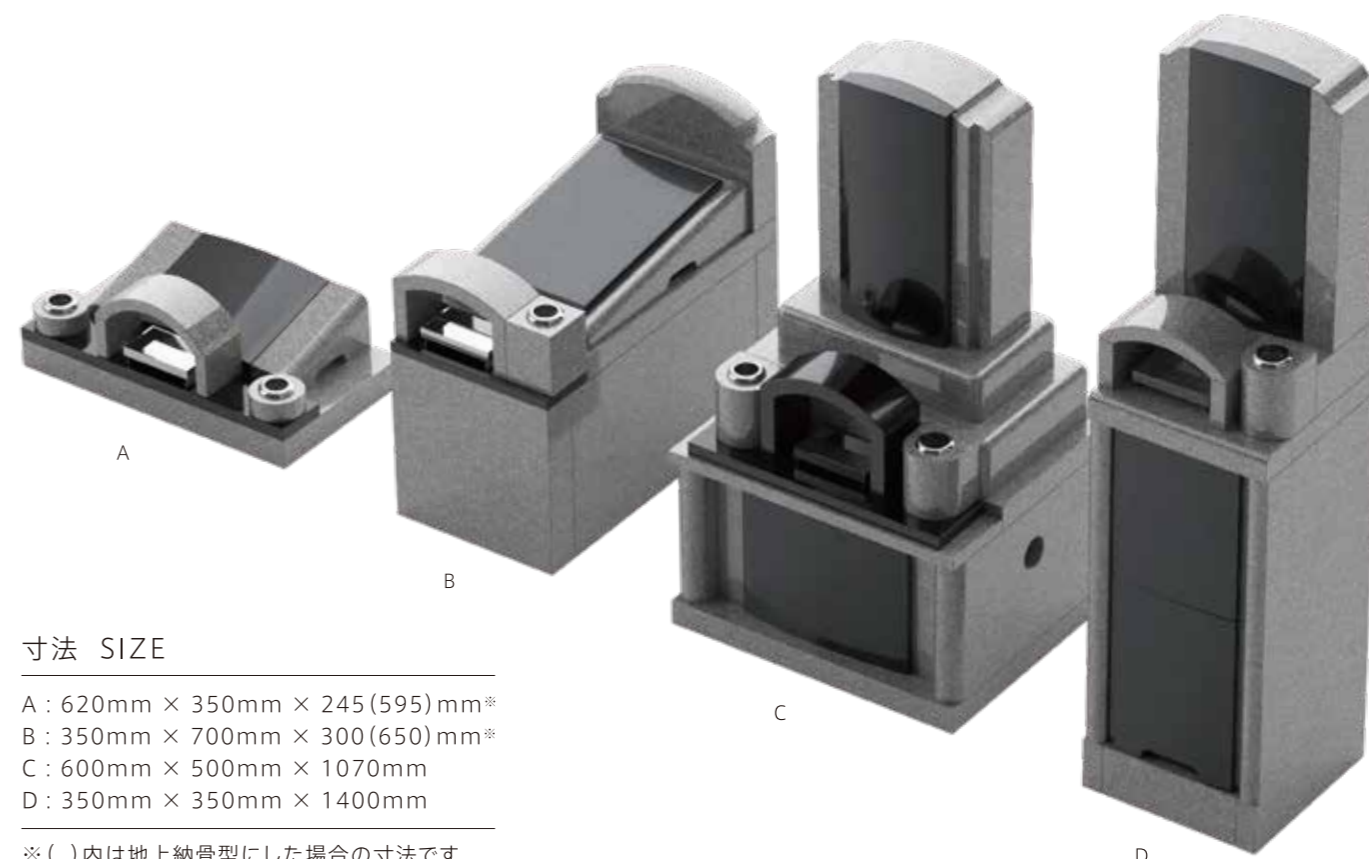
※()内は地上納骨型にした場合の寸法です。



円 MADOKA

つながり続ける絆と心。
いつでも語り合える満ち足りた空間を。

オリジナル永代供養墓「円」に調和したデザイン墓石のシリーズです。
複数の曲面を組み合わせた光沢の反射が美しいデザインのお墓です。本体上部の曲面とアーチ型の香炉が組み合わせられており、優しく、穏やかなイメージをつくり出すデザインです。



寸法 SIZE

A : 620mm × 350mm × 245(595)mm*
B : 350mm × 700mm × 300(650)mm*
C : 600mm × 500mm × 1070mm
D : 350mm × 350mm × 1400mm

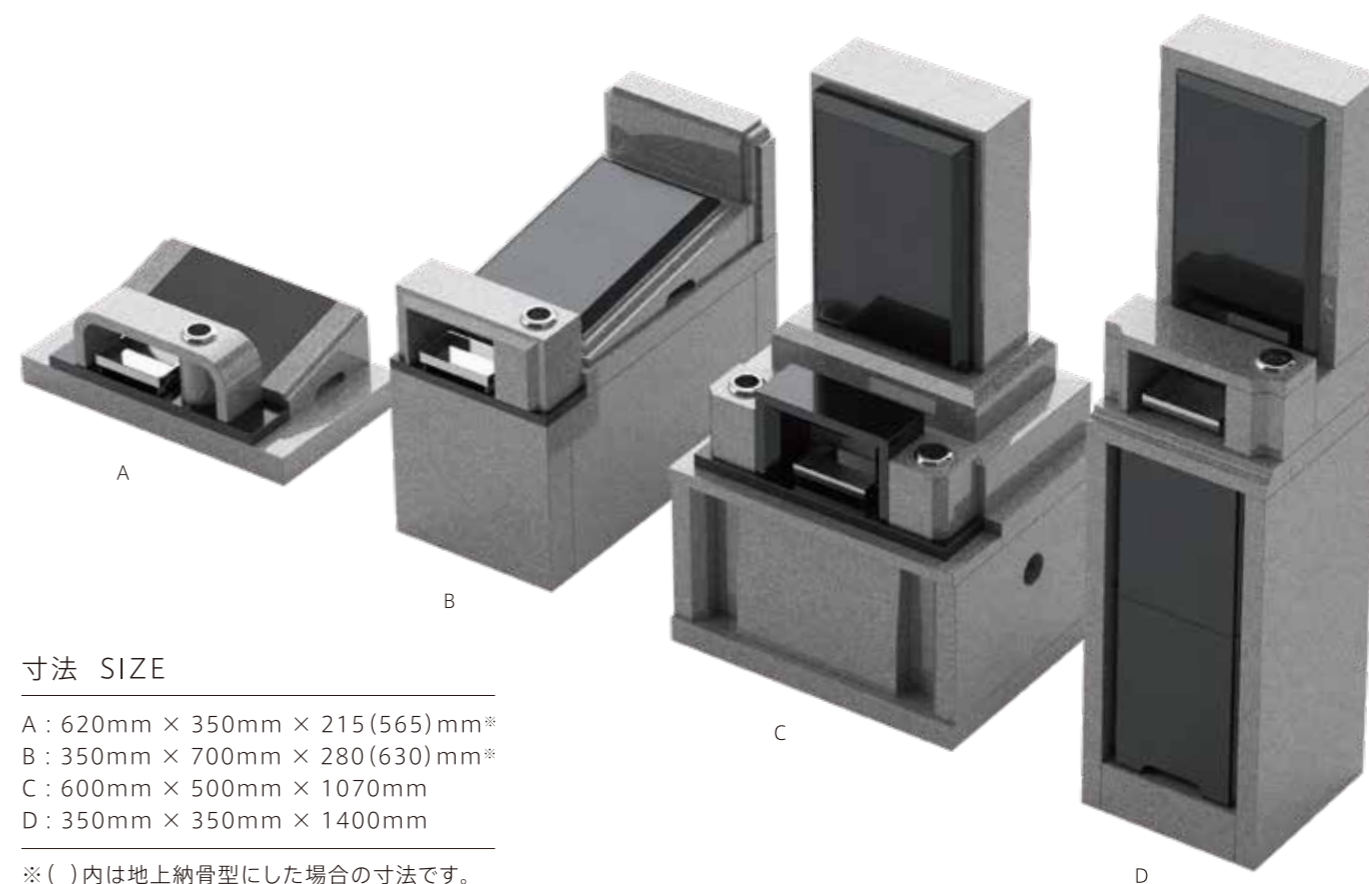
※()内は地上納骨型にした場合の寸法です。



縁 ENISHI

巡る出会いと別れの縁。
一緒に歩んだ時の証を遺す場所。

オリジナル永代供養墓「縁」に調和したデザイン墓石のシリーズです。
フラットな面で構成された設計で、重厚感と高級感を併せ持つデザインです。正面の銘板部分は黒系石種で浮き出し加工を採用しており、文字・デザイン彫刻が美しく見えるよう工夫をしています。

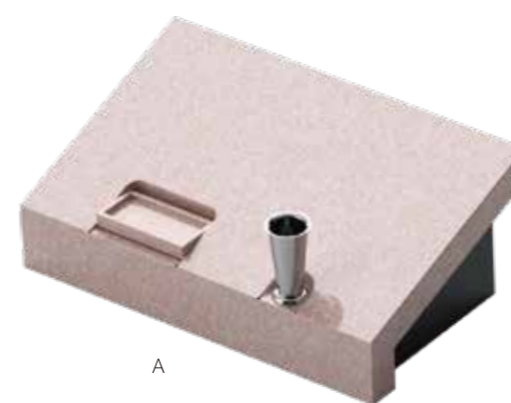
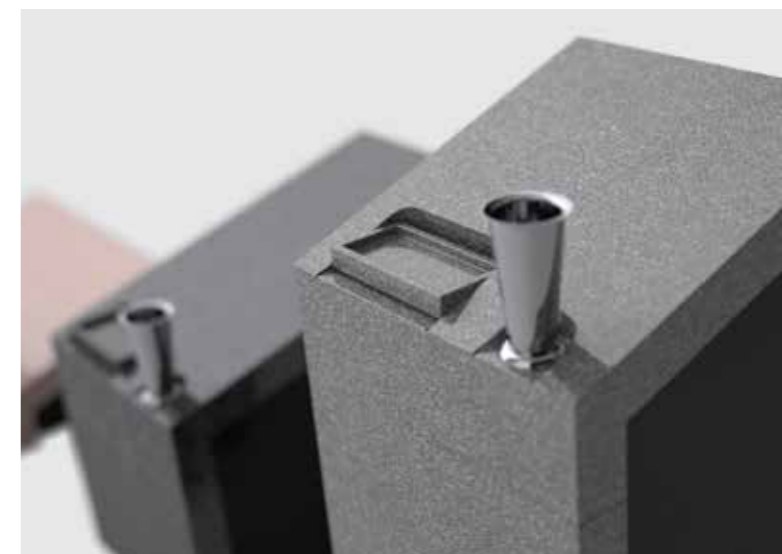




LOCUS | ローカス 1

思い出と面影を運ぶ風が
優しく流れる静寂の苑。

従来の墓石とは全く異なるコンセプトで
生まれた墓石、「LOCUS」シリーズ。
施工・配置後のランドスケープを重視し
たデザインとなっており、1基単独では
シンプルなデザインでありながら、黒系
石種と複数の石種との組合せをランダ
ムに配置する事により、華やかさを演出
します。



A



B



D

寸法 SIZE

A : 720mm × 420mm × 270(575)mm*

B : 420mm × 660mm × 300(595)mm*

D : 420mm × 420mm × 940mm

※()内は地上納骨型にした場合の寸法です。



LOCUS II ローカス 2

返しきれない愛情と感謝を、
祈りと報恩のカタチにかえて…

従来の墓石とは全く異なるコンセプトで
生まれた墓石、「LOCUS」シリーズ。
本体の黒系石種と複数石種で構成され
る柱状石種のコントラストが鮮やかで
す。敷地有効活用も考慮して、様々な組
合せでの設置が可能となる、今まではな
い画期的なデザイン墓石です。



A



B



D

寸法 SIZE

A : 620mm × 350mm × 625(965)mm*
B : 360mm × 700mm × 625(965)mm*
D : 360mm × 360mm × 1275mm

※()内は地上納骨型にした場合の寸法です。



LOCUS III ローカス 3

記憶の中の温かい笑顔に、
いつでも会える安らぎの園。

従来の墓石とは全く異なるコンセプトで
生まれた墓石、「LOCUS」シリーズ。
本体の後方に上から下まで通して配置さ
れた部材が印象的な墓石です。本体の扇
型の形状は、設置時の自由度を想定して
設計されており、直線的にも曲線的にも
配置できるデザインになっています。



A



B



D

寸法 SIZE

A : 660mm × 380mm × 495(905)mm*
B : 500mm × 600mm × 640(1050)mm*
D : 400mm × 380mm × 1340mm

※()内は地上納骨型にした場合の寸法です。



VIDA ヴィーダ

これまでも、いまも、これからも、
つながり続ける悠久の地。

新しい小型墓石「VIDA」シリーズです。
側面は本体を囲うように板状の石材を
配置した設計になっており、独立性を高
めたデザインになっています。
デザインは3種ありますが、基本的な構
造・サイズは統一されていますので、同
一デザインを複数配置されても、3種を
組み合わせても使用していただけます。



VIDA I

VIDA II

VIDA III

寸法 SIZE

600mm × 500mm × 700mm